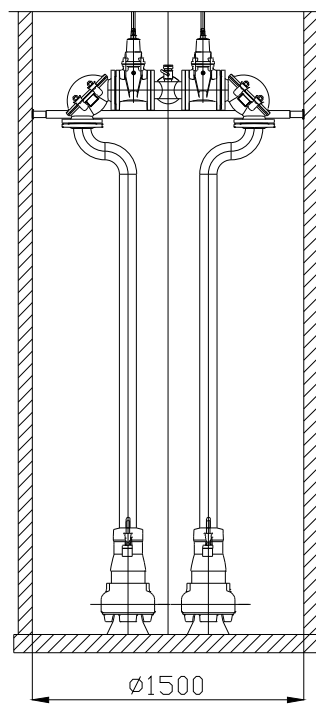
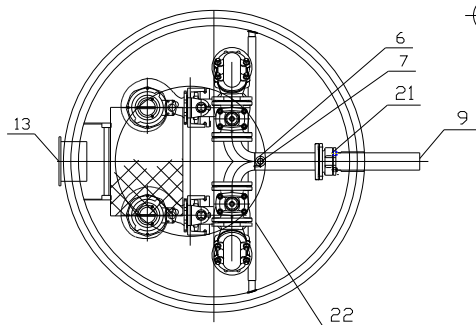


UKŁAD TŁOCZNY - ODEJŚCIE



PRZEPOMPOWNIA Ps1

23	Podest obsługowy	1	stal nierdzewna
22	Belka wsporcza (regulowana)	1	stal nierdzewna
21	Łącznik stal/PE 100/110	1	żeliwo
20	Łańcuch	2	stal nierdzewna
19	Wtaz $\varnothing 800$ klasy D400	1	żeliwo
18	Biofiltr kominkowy DN100	1	stal nierdzewna
17	Kominiek wentylacyjny DN100	1	stal nierdzewna
16	Poręcz wysuwana	1	stal nierdzewna
15	Szafa sterownicza	1	
14	Prowadnice rurowe	4	stal nierdzewna
13	Króciec napływowy	1	PVC200
12	Drabinka	1	stal nierdzewna
11	Sonda hydrostatyczna	1	
10	Wytłacznik płytakowy	2	
9	Rurociąg tłoczny DN100	1	PE $\varnothing 110$
8	Układ tłoczny DN80/100	1	stal nierdzewna
7	Zawór kulowy DN50	1	
6	Nasada płuczająca T52	1	
5	Zawór zwrotny kolanowy DN80	2	żeliwo
4	Zasuwa klinowa DN80	2	żeliwo
3	Zbiornik	1	Polimerobeton
2	Kolano stopowe DN80	2	żeliwo
1	Pompa zatapialna	2	
	P=5,5 kW		
Lp	Nazwa	Ilość	Materiał



Biuro Projektów Inżynierskich Sp. z o.o. Sp. k. 12-100 Szczytno ul. Osuchowskiego 15 tel. 510-825-047	PROJEKT BUDOWLANY SIECI KANALIZACJI SANITARNEJ W MIEJSCOWOŚCI ROMANY - LIPOWA GÓRA WSCHODNIA		Nr rys. Ps-1
	Przedmiot rysunku: Przepompownia Ps1		skala: b.s.
	Inwestor: Gmina Szczytno, ul. Łomżyńska 3, 12-100 Szczytno		data: 13.09.2018
Stanowisko	Imię i nazwisko	numer uprawnień	
Projektant	mgr inż. Adam Wardecki	WAM/0046/PWOS/06	
Sprawdzający	mgr inż. Aleksandra Baran	WAM/0035/POOS/14	
Asystent projektanta	inż. Angelika Lipka	---	
			podpis